

株式会社×××御中

IBM iSeries(AS/400) ディスク増設

2011年1月11日



JBSERVICE



株式会社ジェー・ビー・サービス

[www.jbservice.co.jp](http://www.jbservice.co.jp)

## 貴社AS/400のディスク構成と問題点と増設パターン

### ■ 現行システムディスク構成と問題点



9406-170 システム装置		
1	#6607	4.19 GB
2	#6607	4.19 GB
3	#6607	4.19 GB
4	#6607	4.19 GB

合計容量	16.76 GB
占有率	87 %
実容量	14.6 GB
データ保護	ミラーリング

### ★問題点

ディスク占有率が高い。  
パフォーマンスの悪化、オーバーフローによるシステム停止リスクあり。

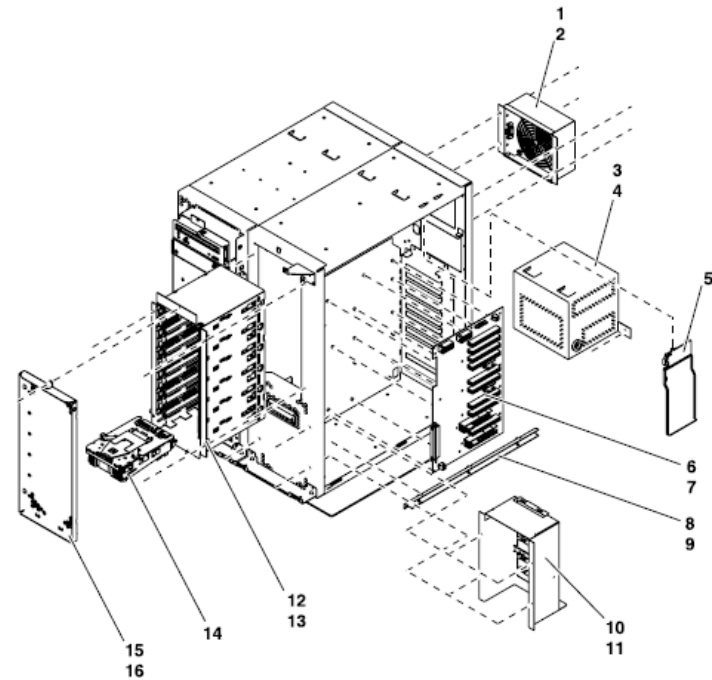
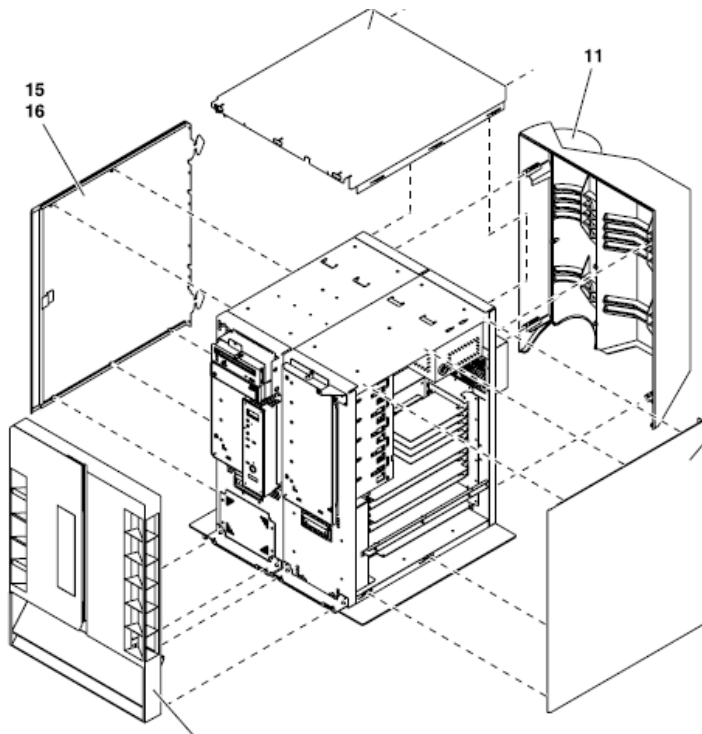
### ■ ご提案するディスク増設

現行システム装置に拡張機構を増設して、その拡張機構内にディスクを増設する事で高いディスク占有率を改善する。



9406-170 システム装置			システム装置拡張機構		
1	#6607	4.19 GB	1	#6713	8.58 GB
2	#6607	4.19 GB	2	#6713	8.58 GB
3	#6607	4.19 GB	3		GB
4	#6607	4.19 GB	4		GB
			5		GB
			6		GB

合計容量	33.9 GB
占有率	43 %
実容量	14.6 GB
データ保護	ミラーリング



## ■費用

Type-Model	名 称	数量	メーカー標準単価	弊社販売単価	販売単価合計
IBM 9406-#6713	追加ディスク機構(8.58GB)	2	478,500		
IBM 9406-#7102	システム装置拡張機構	1	540,000		
IBM 9406-#2740	磁気ディスク制御機構	1	720,000		
上記機構のインストール作業(CE)		1			
				合 計(税別)	ASK

※上記機構は中古品です。

※上記にバックアップ、リストア作業等を含めたSE作業は含まれておりません。